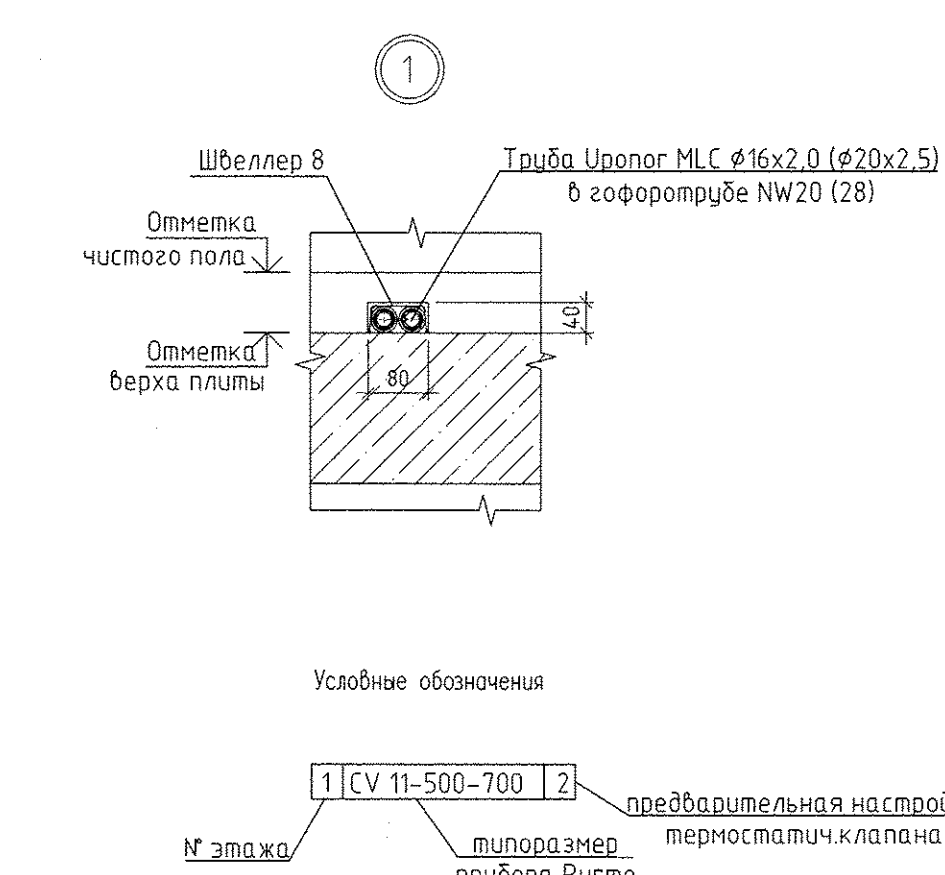
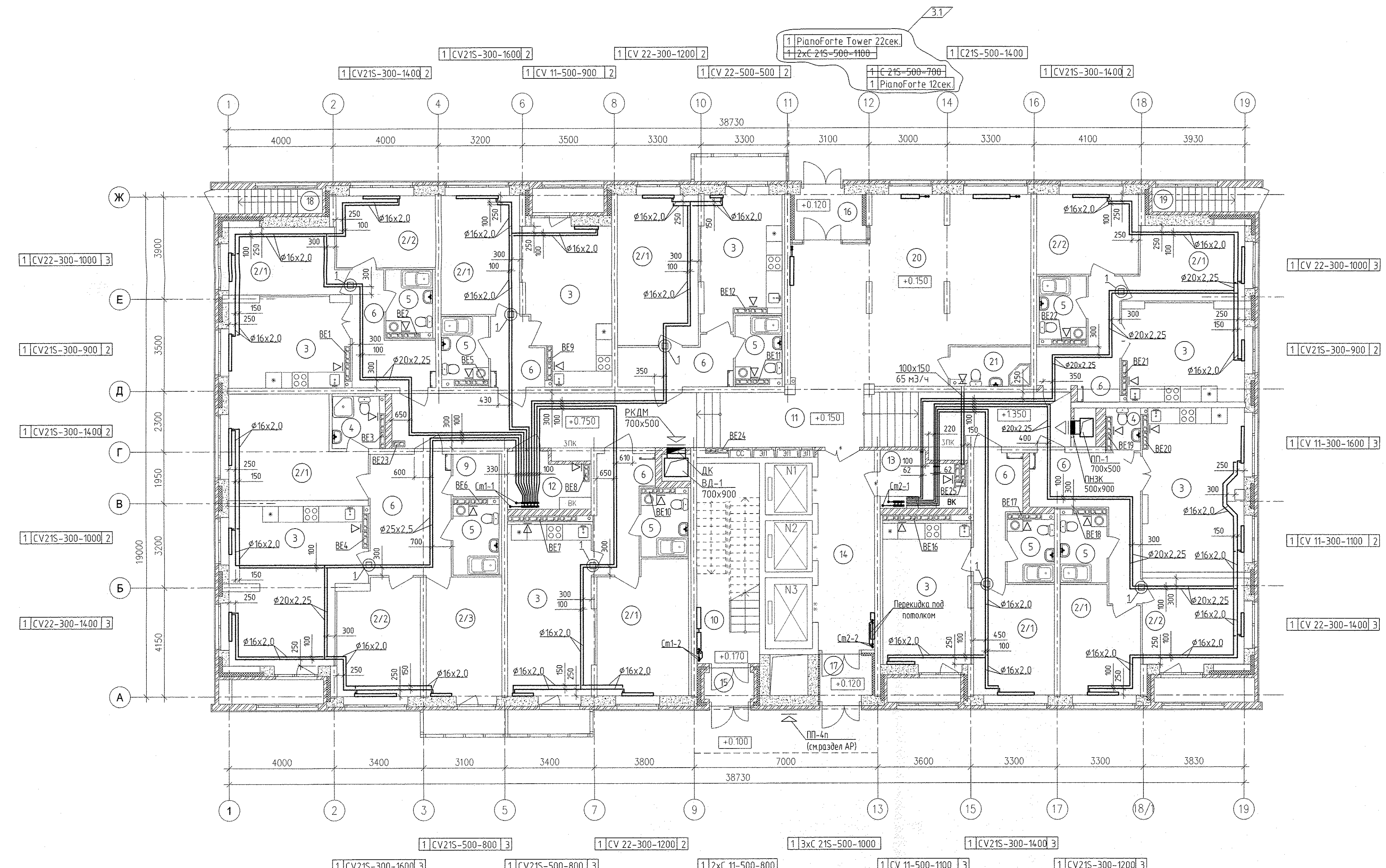


ЭКСПЛИКАЦИЯ ПОМЕЩЕНИЙ

Номер помещения	Наименование	Суммарная площадь на этаж м2	Кат. помещения
<b>ПОМЕЩЕНИЯ КВАРТИР</b>			
1	Общая жилая комната с зоной кухни	199,08	
2	Жилая комната, в том числе:		
2/1	Жилая комната N1		
2/2	Жилая комната N2		
2/3	Жилая комната N3		
3	Кухня		
4	Санузел		
5	Ванная		
6	Прихожая		
7	Балкон	175,07	
8	Лоджия	6,89	
9	Встроенный шкаф	38,87	
	Итого по жилой части	80,60	
	Общая площадь квартир на этаже см.п.1	11,91	
		19,18	
		2,78	
	Итого по жилой части	534,38	
	Общая площадь квартир на этаже см.п.1	516,45	
<b>ОБЩЕДОМОВЫЕ ПОМЕЩЕНИЯ</b>			
10	Лестничная клетка тип Н1	15,78	
11	Межквартирный коридор	52,69	
12,13	Помещения для размещ. общедом. коммуник.	11,18	
14	Лифтовый холл	14,18	
15-19	Тамбур	2,41	
20	Вестибюль	55,33	
21	МОП	4,38	
	Итого общедомовые помещения	174,05	



- Примечание:
- Для решеток не указанных на плане, принять решетку регулирующую 150x200.
  - Все подводы к приборам отопления "Ригто" выполнить металлопластиковой трубой Uponor MLC  $\phi 16 \times 2,0$  мм.
  - Узлы пересечения трубопроводов ОБ при поворотах и ответвлениях, а также с трубами ВК см. на л. 17,18,19.
  - В межквартирном коридоре трубы отопления проложить в изоляции "Energoflex Super Protect" толщиной 9мм.
  - Расстановку компенсаторов К1-К13 на Ст1-1, Ст1-2, Ст2-2 см. на схемах с.а. N1, N2 (л.13,14,15).

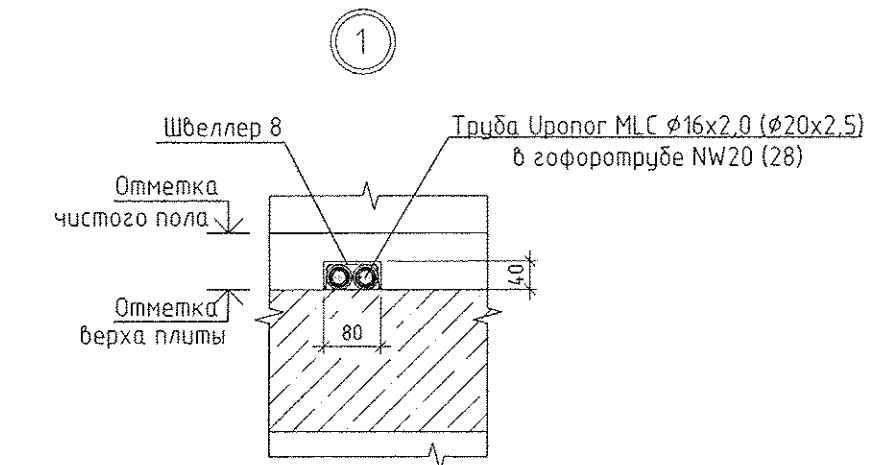
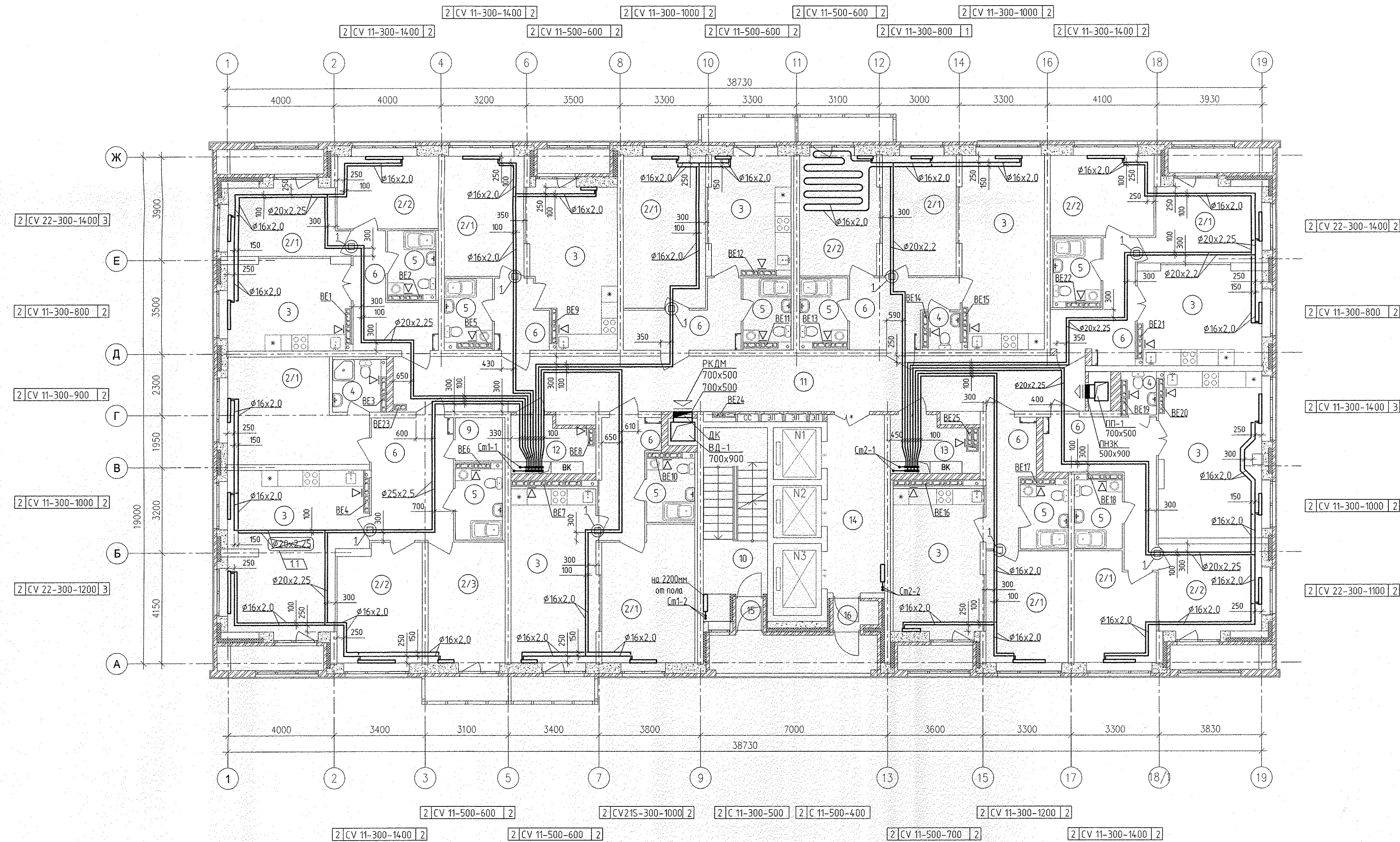
АПУ.044-02-ОВ							
3	1	-	208-19	09.19	Жилые дома со встроенными помещениями общественного назначения и подземной автостоянкой в квартале улиц Ползунова - Зямкина - Даниловская - Краснодольцев в Орджоникидзевском районе г. Екатеринбург 1 очередь строительства		
1	-	Зам.	208-19	06.19			
Изм.	Кодуч	Лист	№ док	Подпись	Дата		
Разработал	Чуваев				03.19		
Проверил	Пашаева				03.19		
Нач. отдела	Пашаева				03.19		
2 этап строительства 21-этажный жилой дом N2					Стация	Лист	Листов
План 1 этажа					Р	3	
					АО КОРПОРАЦИЯ АТОМСТРОЙКОМПЛЕКС		

03.19	ЭЛ	03.19	ЭЛ	03.19	ЭЛ
Каткова	Муромцев	Муромцев	Муромцев	Муромцев	Муромцев
ВК	Алексеевский	Бороздина	Парфенов	АР	
Вак. чл.М					
Получил и дата					
Мин.М.подл.					



ЭКСПЛИКАЦИЯ ПОМЕЩЕНИЙ

Номер помещения	Наименование	Суммарная площадь на этаже м <sup>2</sup>	Кат. помещения
<b>ПОМЕЩЕНИЯ КВАРТИР</b>			
1	Общая жилая комната с зоной кухни		
2	Жилая комната, в том числе:	199.08	
2/1	Жилая комната N1		
2/2	Жилая комната N2		
2/3	Жилая комната N3		
3	Кухня	175.07	
4	Санузел	6.89	
5	Ванная	38.87	
6	Прихожая	80.60	
7	Балкон	11.91	
8	Лоджия	19.18	
9	Встроенный шкаф	2.78	
	Итого по жилой части	534.38	
	Общая площадь квартир на этаже см.п.1	516.45	
<b>ОБЩЕДОМОВЫЕ ПОМЕЩЕНИЯ</b>			
10	Лестничная клетка тип N1	15.78	
11	Межквартирный коридор	52.69	
12,13	Помещения для размещ. общедом. коммуник.	11.18	
14	Лифтовый холл	14.18	
15-19	Тамбур	2.41	
20	Вестибюль	55.33	
21	МОП	4.38	
	Итого общедомовые помещения	174.05	



2 | CV 11-500-700 | 2 | предварительная настройка термостатич. клапана типоразмер прибора Ригто № этажа

- Примечание:
- Для решеток, не указанных на плане, принять решетку регулируемую 150x200.
  - Все подвозки к прибору отопления "Ригто" выполнить металлопластиковой трубой Уролог МЛС  $\phi 16 \times 2,0$  мм.
  - Узлы пересечения трубопроводов ОВ при поворотах и ответвлениях, а также с трубами ВК см. на л. 17,18,19.
  - В межквартирном коридоре трубы отопления проложить в изоляции "Energoflex Super(Protect)" толщиной 9мм.
  - Расстановку компенсаторов К1-К13 на Сп1-1, Сп2-1, Сп1-2, Сп2-2 см. на схемах с.а. N1, N2 (л.13,14,15).

ИЗМ. КОЛУЧ.						АПУ.044-02-0В		
1	2	-	208-19	06.19		Жилые дома со встроенными помещениями общественного назначения и подземной автомобильной в квартале улиц Ползунова - Даниловская - Заметькина - Краснофлотцев в Орджоникидзевском районе г. Екатеринбург. 1 очередь строительства		
Изм.	Колуч.	Лист	№ док.	Подпись	Дата	Статус	Лист	Листов
Разработал	Чуев				03.19	2 этап строительства	Р	4
Проверил	Пашаева				03.19	21-этажный жилой дом N2		
Нач. отдела	Пашаева				03.19			
План 2 этажа						АО КОРПОРАЦИЯ АТОМСТРОЙКОМПЛЕКС		

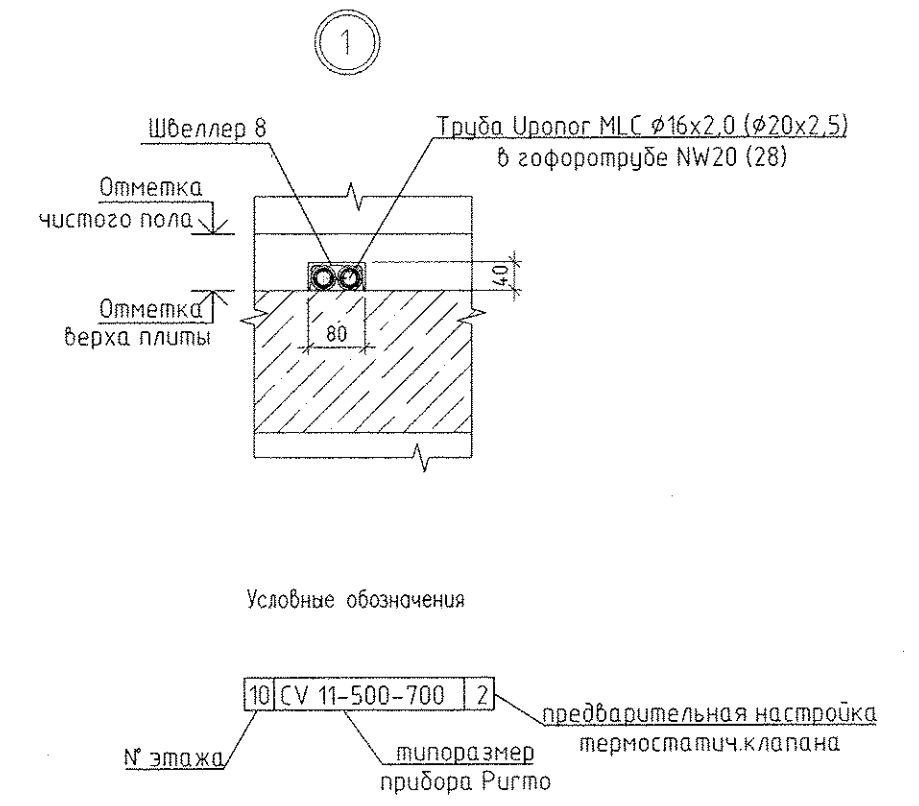
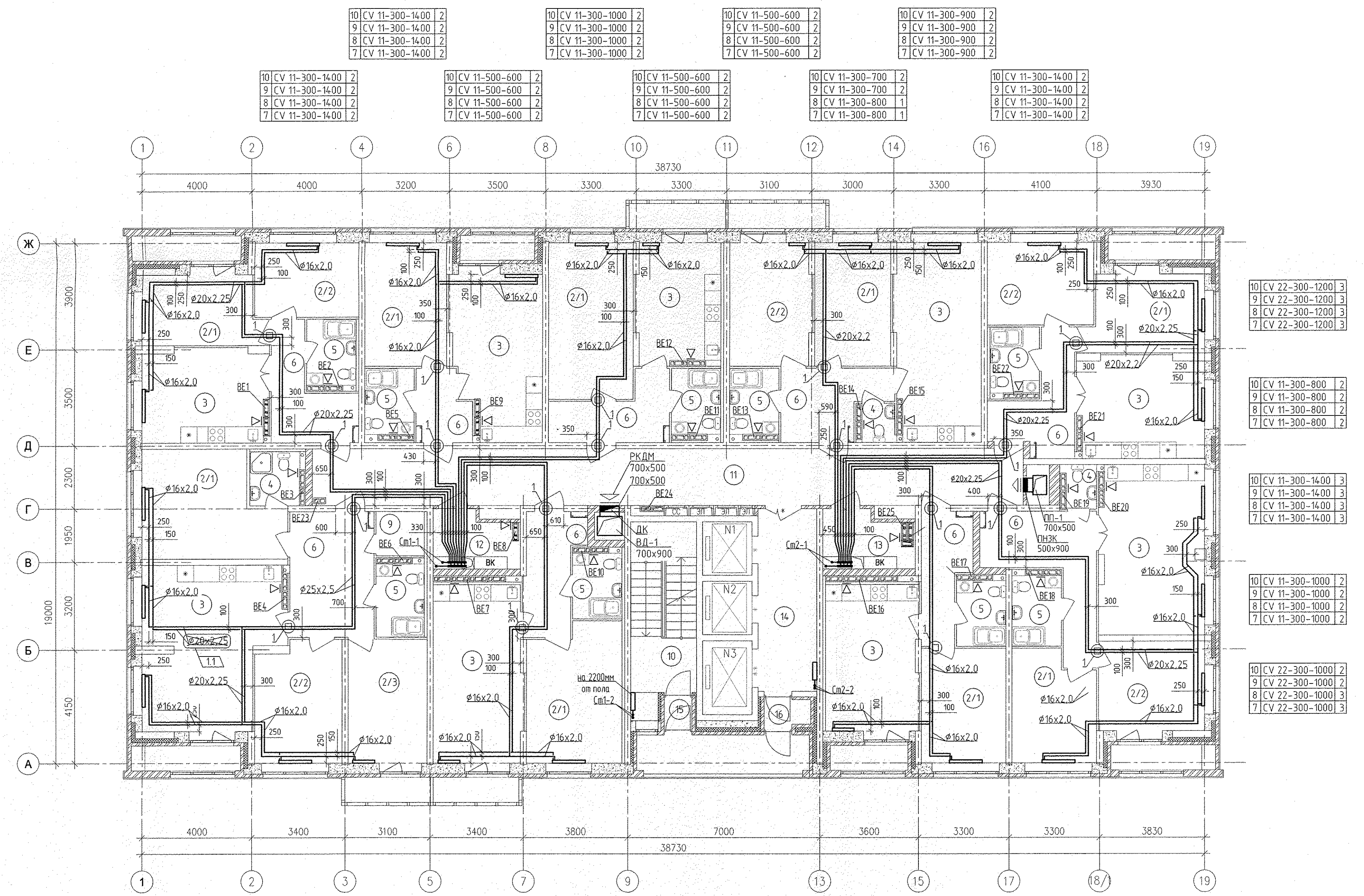






03.19  
 Каткова  
 03.19 ЭЛ  
 Алексеев  
 Воробей  
 03.19  
 ВК  
 СС  
 Вакс.ин/Н  
 Парфенов  
 Ин/Н лод.

Примечание:  
 1. Для решеток не указанных на плане, принять решетку регулирующую 150x200.  
 2. Все подводки к приборам отопления "Ригто" выполнить металлопластиковой трубой Уролог МЛС  $\phi 16 \times 2,0$  мм.  
 3. Узлы пересечения трубопроводов ОВ при поворотах и ответвлениях, а также с трубами ВК см. на л. 17,18,19.  
 4. В межквартирном коридоре трубы отопления проложить в изоляции "Energoflex Super (Protect)" толщиной 9мм.  
 5. Расстановку компенсаторов К1-К13 на Ст1-1, Ст2-1, Ст1-2, Ст2-2 см. на схемах с.а. N1, N2 (л.13,14,15).



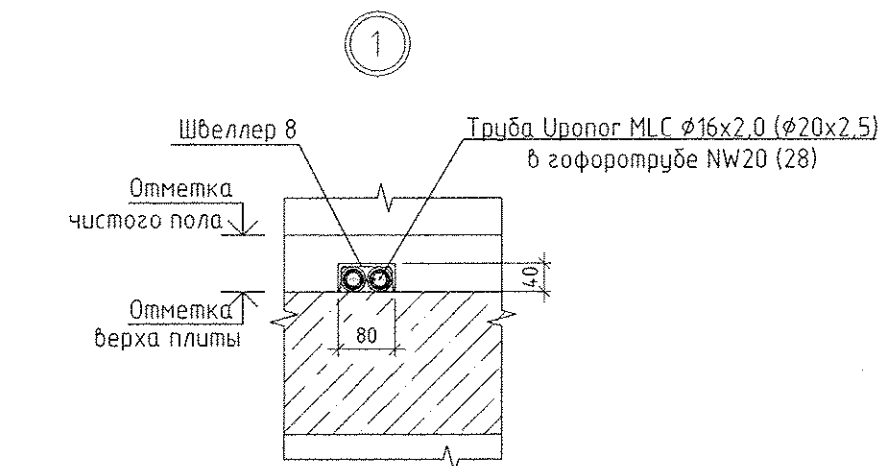
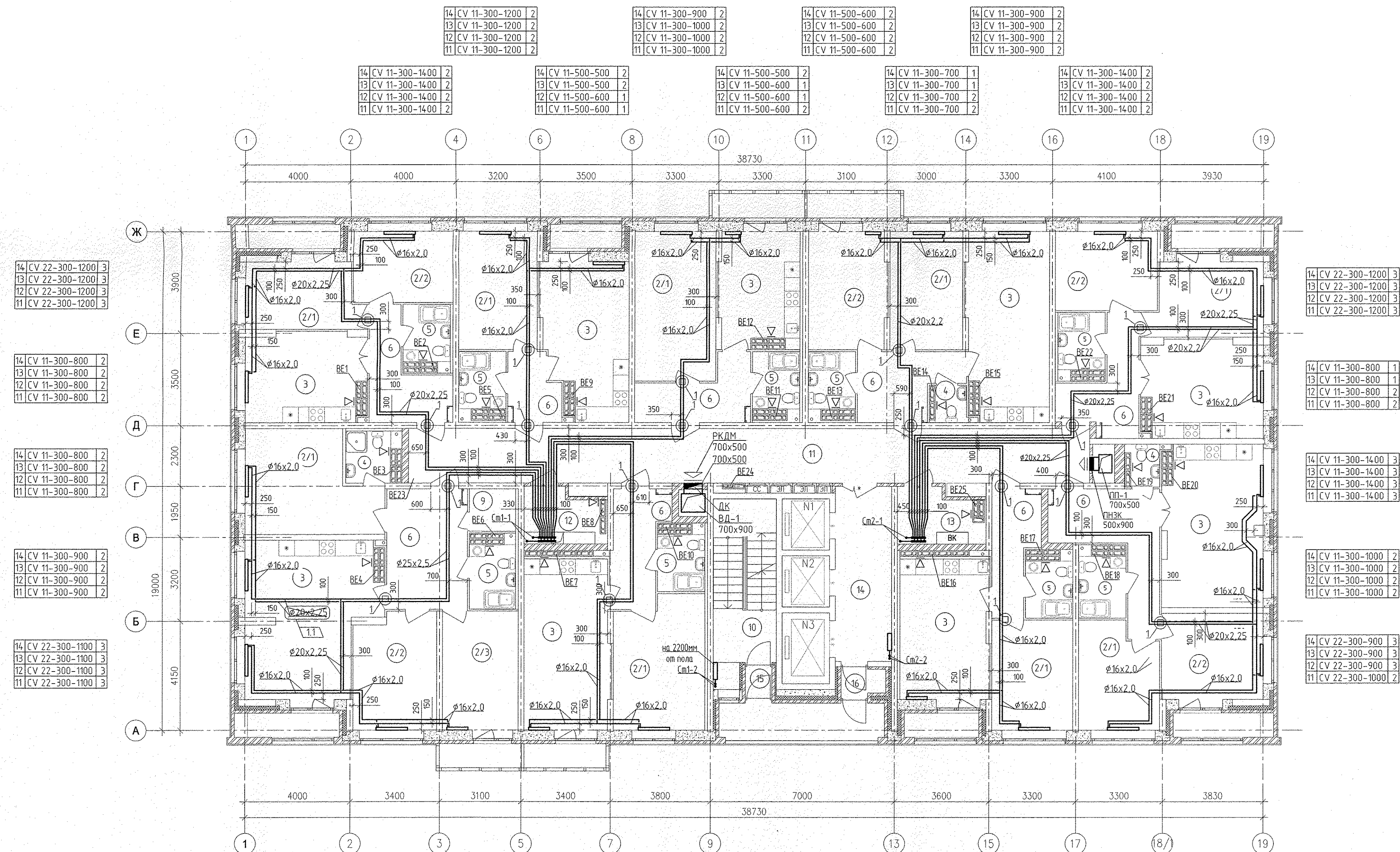
ЭКСПЛИКАЦИЯ ПОМЕЩЕНИЙ			
Номер помещения	Наименование	Суммарная площадь на этаж м <sup>2</sup>	Кат. помещения
<b>ПОМЕЩЕНИЯ КВАРТИР</b>			
1	Общая жилая комната с зоной кухни		
2	Жилая комната, в том числе:	199,08	
2/1	Жилая комната N1		
2/2	Жилая комната N2		
2/3	Жилая комната N3		
3	Кухня	175,07	
4	Санузел	6,89	
5	Ванная	38,87	
6	Прихожая	80,60	
7	Балкон	11,91	
8	Лоджия	19,18	
9	Встроенный шкаф	2,78	
	Итого по жилой части	534,38	
	Общая площадь квартир на этаже см.п.1	516,45	
<b>ОБЩЕДОМОВЫЕ ПОМЕЩЕНИЯ</b>			
10	Лестничная клетка тип N1	15,78	
11	Межквартирный коридор	52,69	
12,13	Помещения для размещ. общедом. коммуник.	11,18	
14	Лифтовый холл	14,18	
15-19	Тамбур	2,41	
20	Вестибюль	55,33	
21	МОП	4,38	
	Итого общедомовые помещения	174,05	

АП.044-02-0В			
1	2	208-19	06.19
Изм.	Код.уч.	Лист/Н док.	Подпись/Дата
Разработал	Чувай		03.19
Проверил	Пашаева		03.19
Нач.отдела	Пашаева		03.19
Жилые дома со встроенными помещениями общественного назначения и подземной автостоянкой в квартале улиц Ползунова - Заметьина - Даниловская - Краснодольцев в Орджоникидзевском районе г. Электрострелье			
2 этаж строительства		Стадия	Лист
21-этажный жилой дом N2		Р	6
План 7-10 этажей		АО КОРПОРАЦИЯ АТОМСТРОЙКОМПЛЕКС	



ЭКСПЛИКАЦИЯ ПОМЕЩЕНИЙ

Номер помещения	Наименование	Суммарная площадь на этаж м2	Кат. помещения
<b>ПОМЕЩЕНИЯ КВАРТИР</b>			
1	Общая жилая комната с зоной кухни		
2	Жилая комната, в том числе:	199,08	
2/1	Жилая комната N1		
2/2	Жилая комната N2		
2/3	Жилая комната N3		
3	Кухня	175,07	
4	Санузел	6,89	
5	Ванная	38,87	
6	Прихожая	80,60	
7	Балкон	11,91	
8	Лоджия	19,18	
9	Встроенный шкаф	2,78	
	Итого по жилой части	534,38	
	Общая площадь квартир на этаже см.п.1	516,45	
<b>ОБЩЕДОМОВЫЕ ПОМЕЩЕНИЯ</b>			
10	Лестничная клетка тип Н1	15,78	
11	Межквартирный коридор	52,69	
12,13	Помещения для размещ. общедом. коммуник.	11,18	
14	Лифтовый холл	14,18	
15-19	Тамбур	2,41	
20	Вестибюль	55,33	
21	МОП	4,38	
	Итого общедомовые помещения	174,05	



Условные обозначения

14 CV 11-500-700 2 - предварительная настройка термостатич.клапана

№ этажа - типоразмер прибора Ригто

Примечание:

- Для решеток не указанных на плане, принять решетку регулируему 150x200.
- Все подводы к приборам отопления "Ригто" выполнять металлопластиковой трубой Уропог МЛС  $\phi 16 \times 2,0$  мм.
- Узлы пересечения трубопроводов ОБ при поворотах и ответвлениях, а также с трубами ВК см. на л. 17,18,19.
- В межквартирном коридоре трубы отопления проложить в изоляции "Energoflex Super (Protect)" толщиной 9мм.
- Расстановку компенсаторов К1-К13 на См1-1, См2-1, См1-2, См2-2 см. на схемах с.а. N1, N2 (л.13,14,15).

14 CV 11-300-1200 2	14 CV 11-500-500 2	14 CV 11-500-600 2	14 CV 11-300-900 2
13 CV 11-300-1200 2	13 CV 11-500-500 2	13 CV 11-500-600 2	13 CV 11-300-900 2
12 CV 11-300-1200 2	12 CV 11-500-500 2	12 CV 11-500-600 2	12 CV 11-300-900 2
11 CV 11-300-1200 2	11 CV 11-500-500 2	11 CV 11-500-600 2	11 CV 11-300-900 2

АПУ.044-02-0В			
1	2	208-18	06.19
Изм.	Кол.уч.	Лист/Н док.	Подпись/Дата
Разработал	Чуваев		03.19
Проверил	Пашаева		03.19
Нач.отдела	Пашаева		03.19
2 этап строительства 21-этажный жилой дом N2			
План 11-14 этажей		Стация	Лист 7
АО КОРПОРАЦИЯ АТОМСТРОЙКОМПЛЕКС			

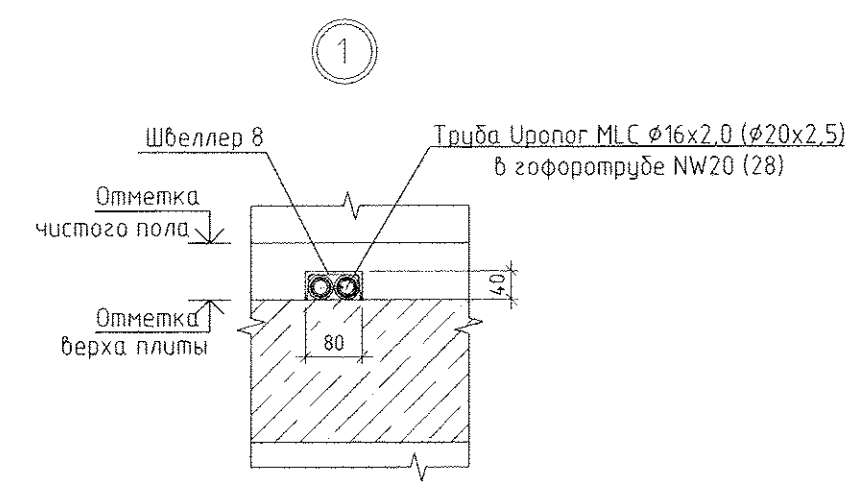
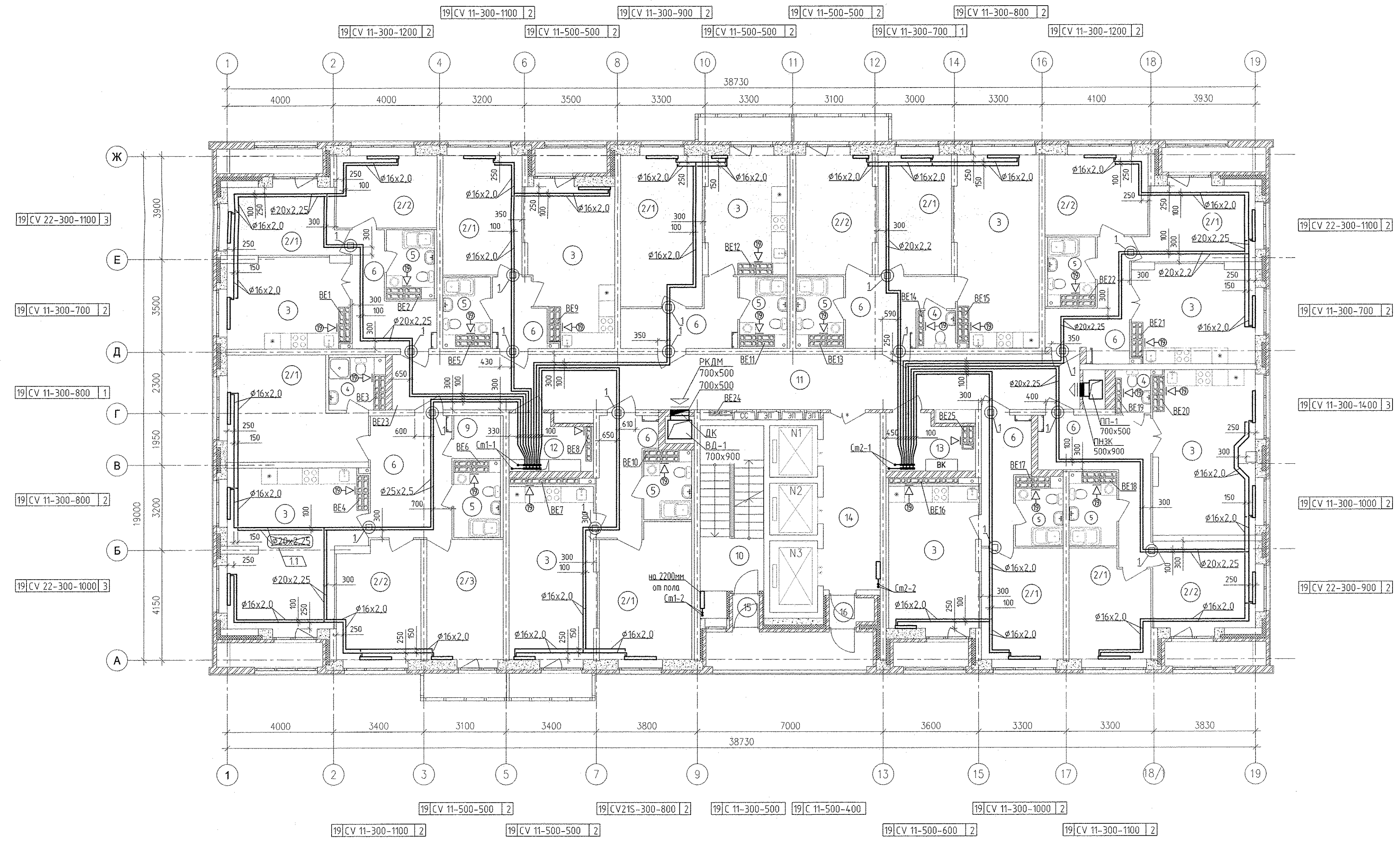






ЭКСПЛИКАЦИЯ ПОМЕЩЕНИЙ

Номер помещения	Наименование	Суммарная площадь на этаж м2	Кат. помещения
ПОМЕЩЕНИЯ КВАРТИР			
1	Общая жилая комната с зоной кухни		
2	Жилая комната, в том числе:	199.08	
2/1	Жилая комната N1		
2/2	Жилая комната N2		
2/3	Жилая комната N3		
3	Кухня	175.07	
4	Санузел	6.89	
5	Ванная	38.87	
6	Прихожая	80.60	
7	Балкон	11.91	
8	Лоджия	19.18	
9	Встроенный шкаф	2.78	
	Итого по жилой части	534.38	
	Общая площадь квартир на этаже см.п.1	516.45	
ОБЩЕДОМОВЫЕ ПОМЕЩЕНИЯ			
10	Лестничная клетка тип Н1	15,78	
11	Межквартирный коридор	52,69	
12,13	Помещения для размещ. общедом. коммуник.	11,18	
14	Лифтовый холл	14,18	
15-19	Тамбур	2,41	
20	Вестибюль	55,33	
21	МОП	4,38	
	Итого общедомовые помещения	174,05	



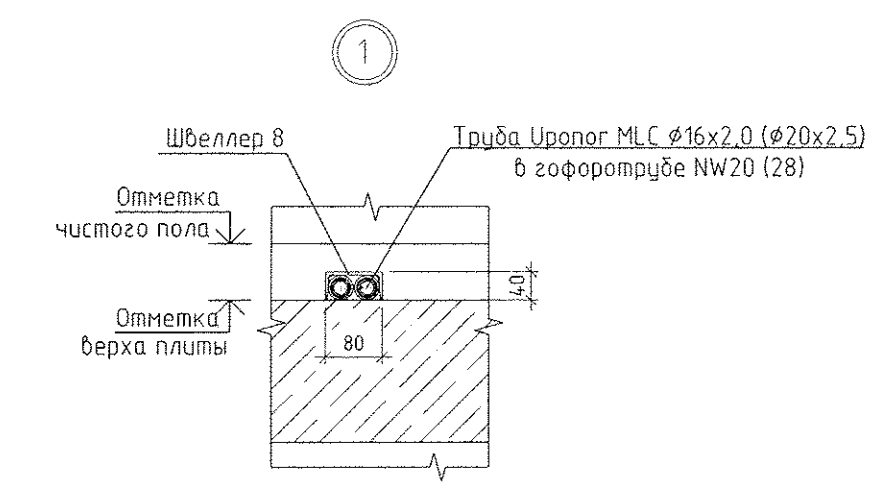
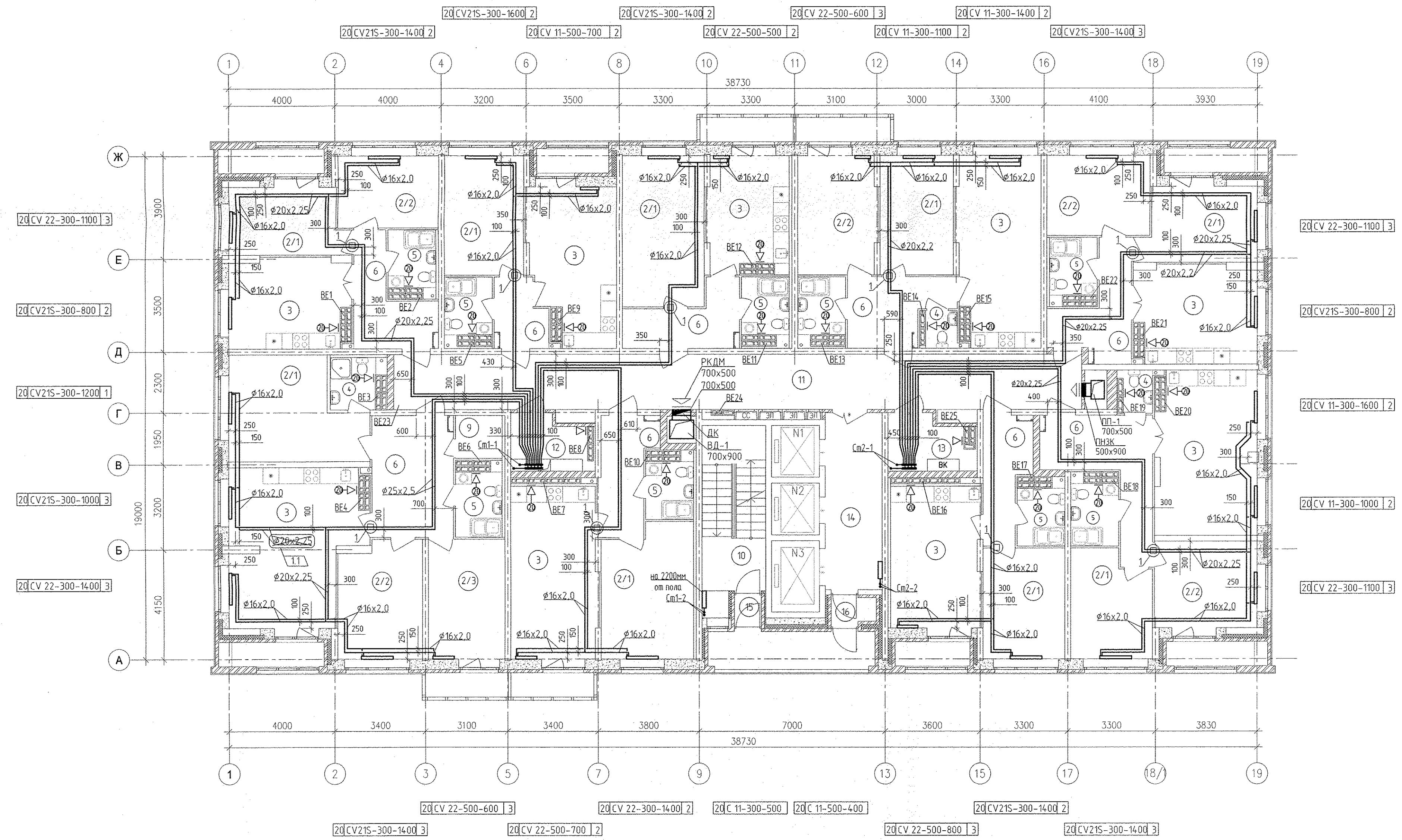
Условные обозначения  
 ←⊗ - битовой осевой вентилятор "ВЕНТАС 100 Φ" на 19 этаже  
 19|CV 11-500-700 | 2 | предварительная настройка термостатического клапана  
 № этажа | типоразмер прибора Purmo

Примечание:  
 1. Для решеток, не указанных на плане, принять решетку регулирующую 150x200.  
 2. Все подводы к приборам отопления "Purmo" выполнять металлопластиковой трубой Уролог МЛС ø16x2,0 мм.  
 3. Узлы пересечения трубопроводов ОВ при поворотах и ответвлениях а также с трубами ВК см. на д. 17,18,19.  
 4. В межквартирном коридоре трубы отопления проложить в изоляции "Energoflex Super(Protect)" толщиной 9мм.  
 5. Расстановку компенсаторов К1-К13 на Ст1-1, Ст2-1, Ст1-2, Ст2-2 см. на схемах с.о. N1, N2 (л.13,14,15).

АПУ.044-02-ОВ					
1	2	-	208-19	06.19	Жилые дома со встроенными помещениями общественного назначения и подземной автостоянкой в квартале улиц Позднова - Замятина - Даниловская - Краснофлотцев в Орджоникидзевском районе г. Екатеринбург 1 очередь строительства
Изм.	Кол.уч.	Лист	№ док.	Подпись	Дата
Разработал	Чуваев				03.19
Проверил	Пашаева				03.19
Нач.отдела	Пашаева				03.19
2 этап строительства					Статус
21-этажный жилой дом N2					Р
План 19 этажа					Лист
					9
					Листов
					АО КОРПОРАЦИЯ АТОМСТРОЙКОМПЛЕКС

ЭКСПЛИКАЦИЯ ПОМЕЩЕНИЙ

Номер помещения	Наименование	Суммарная площадь на этаже м <sup>2</sup>	Кат. помещения
<b>ПОМЕЩЕНИЯ КВАРТИР</b>			
1	Общая жилая комната с зоной кухни		
2	Жилая комната, в том числе:	199,08	
2/1	Жилая комната N1		
2/2	Жилая комната N2		
2/3	Жилая комната N3		
3	Кухня	175,07	
4	Санузел	6,89	
5	Ванная	38,87	
6	Прихожая	80,60	
7	Балкон	11,91	
8	Лоджия	19,18	
9	Встроенный шкаф	2,78	
	Итого по жилой части	534,38	
	Общая площадь квартир на этаже см.п.1	516,45	
<b>ОБЩЕДОМОВЫЕ ПОМЕЩЕНИЯ</b>			
10	Лестничная клетка тип Н1	15,78	
11	Межквартирный коридор	52,69	
12,13	Помещения для размещ. общедом. коммуник.	11,18	
14	Лифтовый холл	14,18	
15-19	Тамбур	2,41	
20	Вестибюль	55,33	
21	МОП	4,38	
	Итого общедомовые помещения	174,05	



Условные обозначения

←⊙ - битовой осевой вентилятор "ВЕНТС 100 Ф" на 20 этаже

20CV 11-500-700 2 - предварительная настройка термостатич.клапана

№ этажа - типоразмер прибора Ригмо

Примечание:

- Для решеток, не указанных на плане, принять решетку регулирующую 150x200.
- Все подвозки к приборам отопления "Ригмо" выполнить металлопластиковой трубой Уралог МЛС Ø16x2,0 мм.
- Узлы пересечения трубопроводов ОВ при поворотах и ответвлениях, а также с трубами ВК см. на л. 17,18,19.
- В межквартирном коридоре трубы отопления проложить в изоляции "Energoflex Super(Protect)" толщиной 9мм.
- Расстановку компенсаторов К1-К13 на Ст1-1, Ст2-1, Ст1-2, Ст2-2 см. на схемах с.а. N1, N2 (л.13,14,15).

АПУ.044-02-0В					
1	2	208-19	06.19	Жилые дома со встроенными помещениями общественного назначения и померной отстоянкой в квартале улиц Ползунова - Зяматина - Даниловская - Краснофлотцев в Орджоникидзевском районе г. Екатеринбургa 1 очередь строительства	
Изм.	Кол.уч.	Лист	№ док.	Подпись	Дата
Разработал	Чувап				03.19
Проверил	Пашаева				03.19
Нач.отдела	Пашаева				03.19
2 этап строительства				Стация	Лист
21-этажный жилой дом N2				Р	10
План 20 этажа				АО КОРПОРАЦИЯ АТОМСТРОЙКОМПЛЕКС	